

ELLA VOORRAADVAT

De Ella voorraadvaten zijn uitsluitend geschikt voor het (voor)verwarmen van (tap)water. Een Ella voorraadvat is voorzien van één solarspiraal.

Aandachtspunten installatie

- Werk volgens de installatievoorschriften.
- Plaats het vat in een vorstvrije ruimte.
- Plaats nooit een afsluiter tussen de inlaatcombinatie en het vat.
- Plaats een lekbak onder het vat.
- Spoel alle leidingen na installatie door en controleer op lekkage.
- Gebruik een vulpompkar.
- Houdt rekening met legionellapreventiemaatregelen.

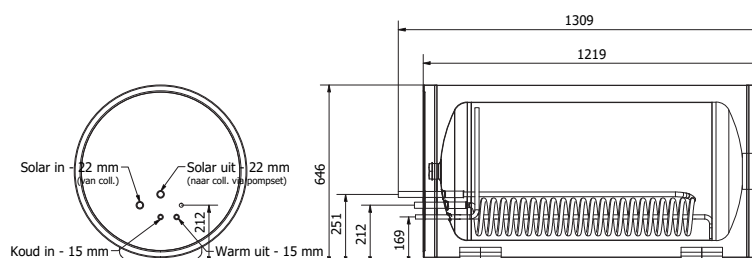
Elektrisch element

De Ella 200 en Ella 300 worden standaard geleverd met een 1½" binnendraad sok met dop aan de zijkant van het vat. Bij de montage van een elektrisch element dient eerst de kunststoffen dop te worden verwijderd. Vervolgens kan het element in de flensopening worden geschroefd. De elementen zijn standaard voorzien van een pakkingsring. Draai het element niet te hard aan om het kapot draaien van de ring te voorkomen.

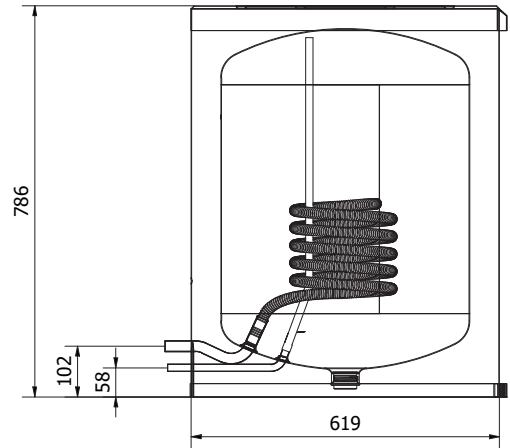
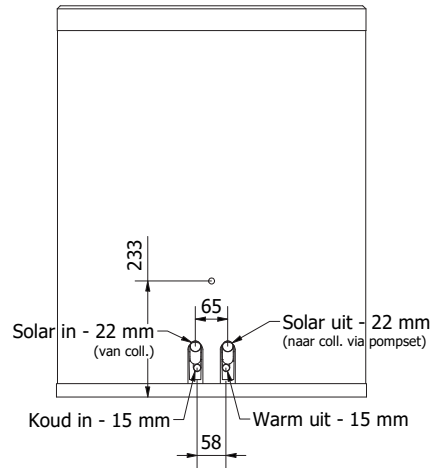
Het element mag pas worden ingeschakeld als het voorraadvat gevuld is met water.

Specificaties	Ella 120H	Ella 120	Ella 200	Ella 300
Inhoud (liter)	118	118	197	296
Inhoud (m ³)	0,118	0,118	0,197	0,296
Max. werkdruk vat (bar)	10	10	10	10
Max. werkdruk spiralen (bar)	10	10	10	10
Max. temp. vaten (°C)	85	85	85	85
Isolatie	Neopor®	Neopor®	Neopor®	Neopor®
Isolatie (mm)	60	60	60	60
Stilstandverlies (W)	37	33	51	80
Spiraaloppervlakte (m ²)	0,6	0,6	1,0	1,3
Energielabel	A	A	B	C

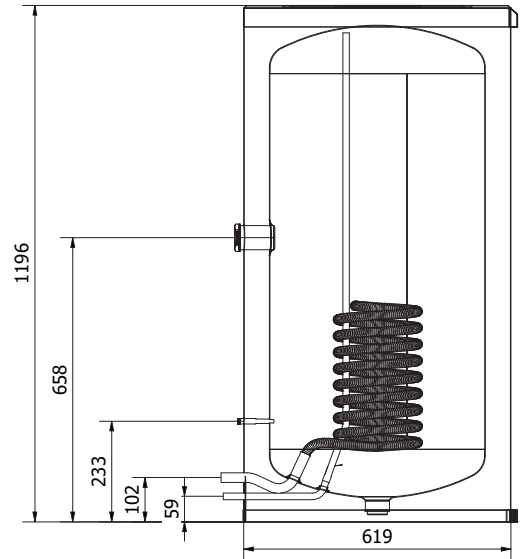
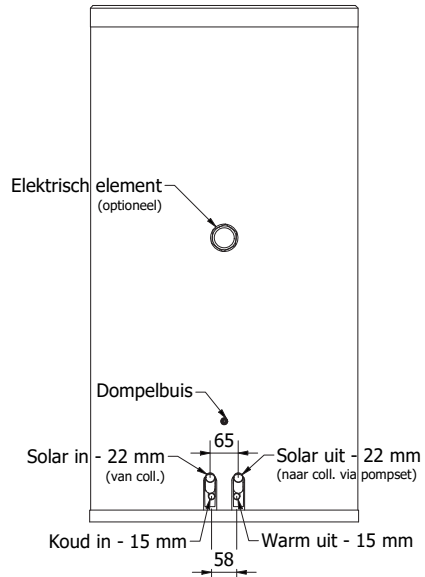
Ella 120H



Ella 120



Ella 200



Ella 300

